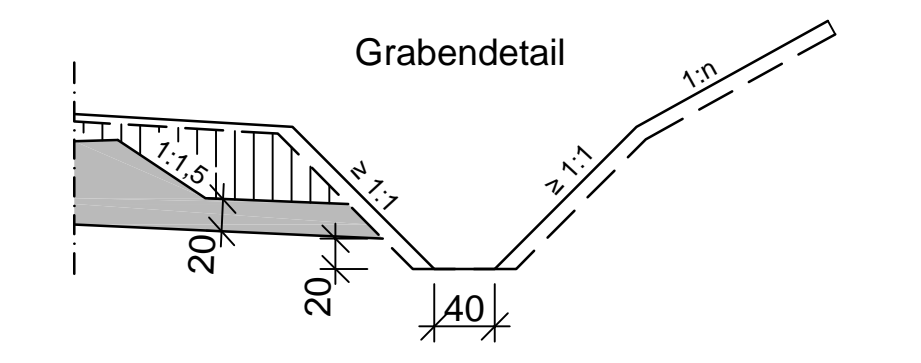
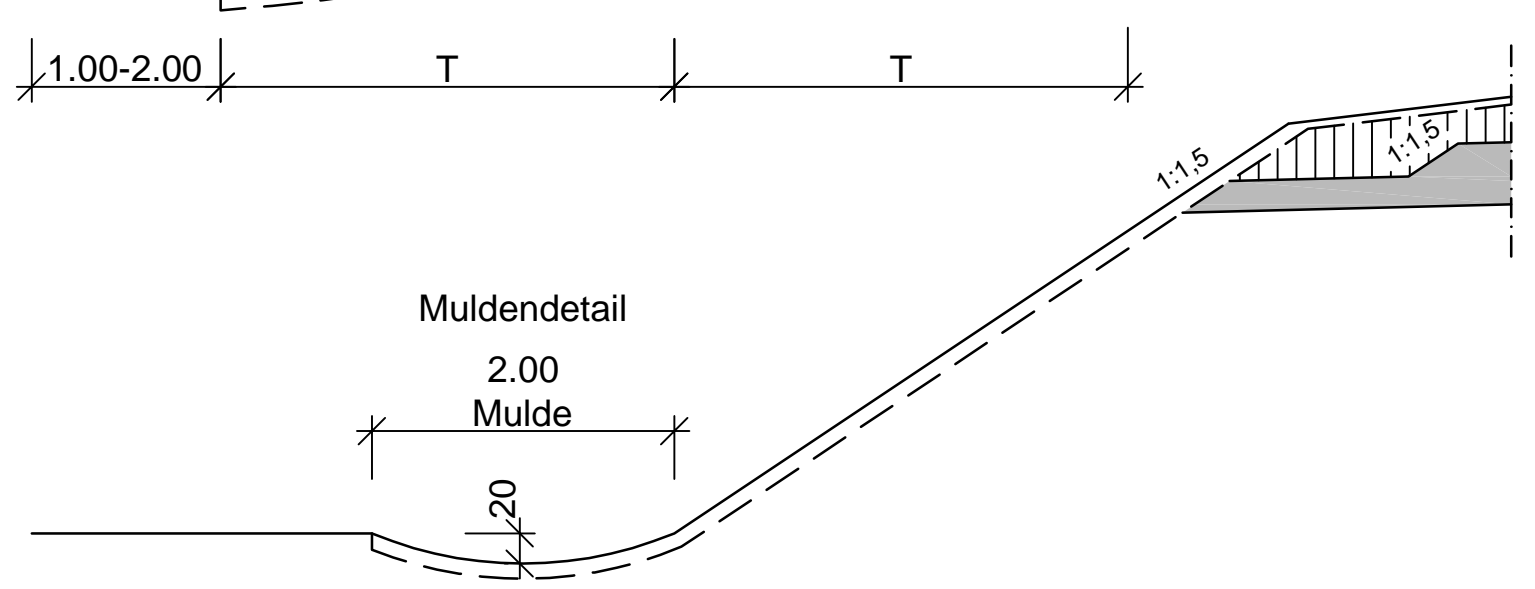
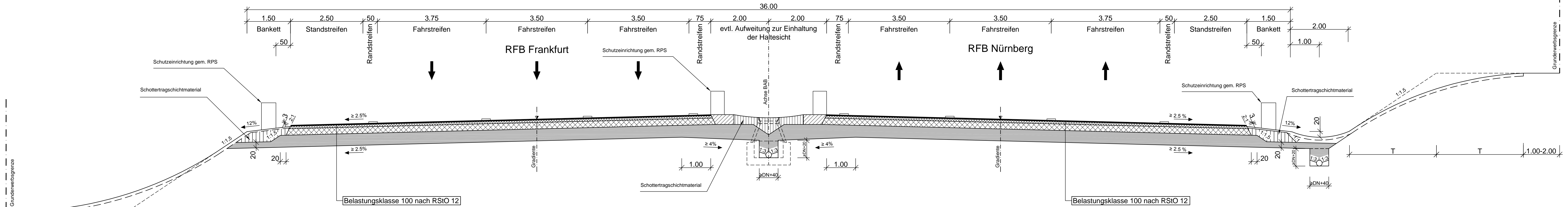


# Regelquerschnitt RQ 36

## BAB A3 Frankfurt - Nürnberg

M = 1 : 50



**Ausbildung der Damm- und Einschnittsböschung nach RAA 2008**

Böschungshöhe h	h ≥ 2,00 m	h < 2,00 m
Regelböschung	1 : 1,5	b = 3,00 m
Tangentenlänge der Ausrundung	3,00 m	1,5 x h

Planänderung vom 30.09.2015 ersetzt Unterlage 6.1 Blatt 1

Nr.	Art der Änderung	Datum	Name
1	Aktualisierung Richtlinien	30.09.15	Starke

Entwurfsbearbeitung:

**Hyder Consulting GmbH**  
Deutschland  
Weiße Steige 10  
73431 Aalen  
Tel.: (07361) 52 498-0  
Fax: (07361) 52 498-77  
www.hyderconsulting.de

Datum: 30.09.2015  
Zeichen: Sta  
bearbeitet: 30.09.2015  
gezeichnet: 30.09.2015  
geprüft: 30.09.2015  
Aalen, den 30.09.2015

**Freistaat Bayern**  
Autobahndirektion Nordbayern

Flaschenhofstraße 55, 90402 Nürnberg.  
TEL: 0911/4621-01, FAX 0911/4621-456, E-MAIL: poststelle@abdnb.bayern.de

Unterlage: 6.1  
Blatt Nr.: 1EE  
Datum: 30.09.2015  
Zeichen:

**Planfeststellung**

bearbeitet	Gz:		
gezeichnet	Gz:		
geprüft	Gz: 412	April 2011	Zeller
	Gz: 412	Sept. 2015	Lösch

**Regelquerschnitt**  
BAB A3 Frankfurt - Nürnberg  
RQ 36  
Maßstab 1 : 50

**BAB A3 Frankfurt - Nürnberg**  
östlich Mainbrücke Dettelbach - westlich AS Wiesenthaid  
6-streifiger Ausbau  
von Bau-km 306+200 bis Bau-km 318+582,953

Aufgestellt:  
Nürnberg, den 29.07.2011 / 30.09.2015  
Autobahndirektion Nordbayern

**ka**  
Kaiser, Baudirektor

Projekt: DD000231  
Date: 06\_1\_1 RQ-36\_0.pst

Dieses(©)Liniensystemdarf ohne vorherige Genehmigung des Erstellers nicht veröffentlicht, vervielfältigt oder geändert, noch für ein anderes Bauvorhaben genutzt werden, als für das, die auf dem Plankopf/Betreiber ausgewiesen ist.